



НАУЧНОЕ ПРЕДПРИЯТИЕ



ПРОМТЕХНОЛОГИИ

РАЗРАБОТКА — ПРОИЗВОДСТВО — ВНЕДРЕНИЕ

ООО Научное Предприятие «Промтехнологии»
410047, г.Саратов, ул.Танкистов, д.195
ИНН 6452136054 КПП 645201001
+7(8452) 77-07-86, 77-69-52 e-mail 777@ktz100.ru

ОПРОСНЫЙ ЛИСТ ФС-В
для заказа временного фильтрующего элемента
Технологическая среда

Наименование среды*						
Физическое состояние	<input type="checkbox"/>	Газ	<input type="checkbox"/>	Пар	<input type="checkbox"/>	Жидкость
Вид загрязнений						
Вязкость при $t_{раб.}$, <input type="checkbox"/> сСт <input type="checkbox"/> сП <input type="checkbox"/> сСт						
Плотность среды, кг/м ³						
Количество загрязнений, мг/л						
Температура кристаллизации/ застывания, °С						

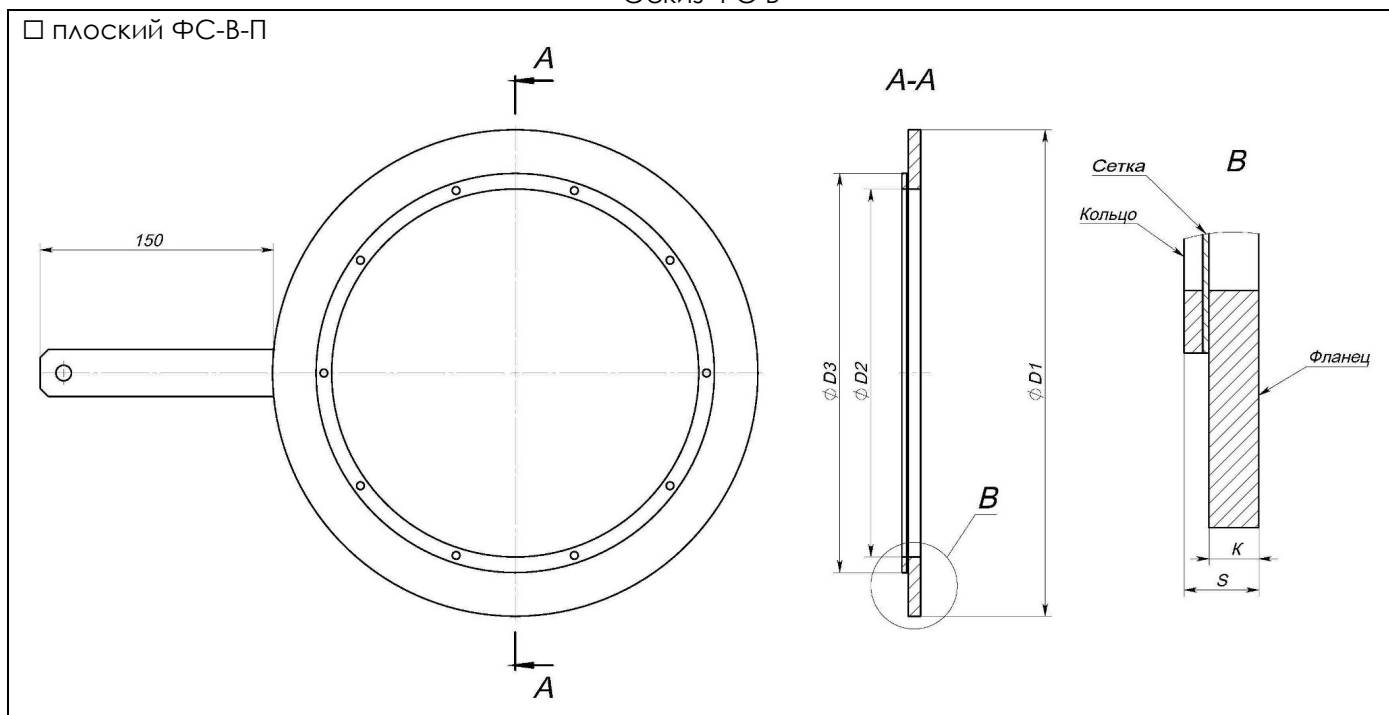
Рабочие параметры

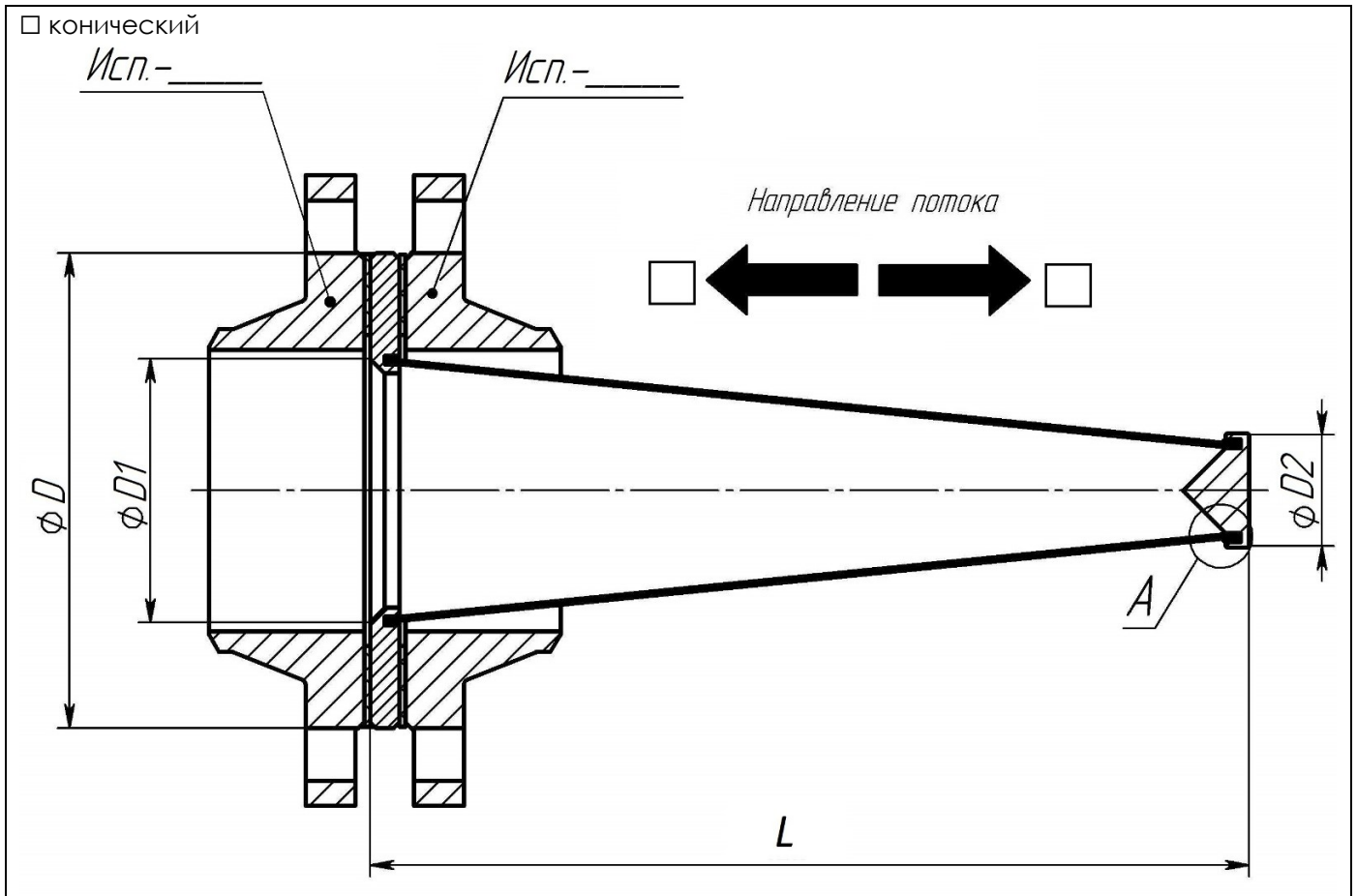
Давление рабочее, Мпа	
Допустимый перепад давления, Мпа	
Рабочая температура, °С	
Расход среды, <input type="checkbox"/> м ³ /ч <input type="checkbox"/> стм ³ /ч <input type="checkbox"/> м ³ /ч <input type="checkbox"/> л/ч <input type="checkbox"/> л/мин <input type="checkbox"/> т/ч <input type="checkbox"/> кг/ч <input type="checkbox"/> кг/мин	

Параметры фильтрующего элемента (картриджа)

Тонкость фильтрации, <input type="checkbox"/> мкм / <input type="checkbox"/> мм	
Тип ФС-В	<input type="checkbox"/> конический / <input type="checkbox"/> плоский
DN фланца трубопровода	
PN фланца трубопровода	
Исп. уплотнительной поверхности фланцев по ГОСТ 3329-2015	
Материал фланца ФС-В	<input type="checkbox"/> Ст. 20, <input type="checkbox"/> 09Г2С, <input type="checkbox"/> 12Х18Н10Т <input type="checkbox"/> _____
Материал фильтрующей сетки	<input type="checkbox"/> 12Х18Н10Т, <input type="checkbox"/> 08Х18Н10Т, <input type="checkbox"/> - _____
Направление фильтрации (для конусных ФС-В)	<input type="checkbox"/> в основание / <input type="checkbox"/> в вершину
Монтажная длина, мм	

Эскиз ФС-В





L	D	D1	D2	Фланец внешний	Фланец внутренний

Комплектность

Количество необходимых фильтрующих элементов, шт.	
Запас прокладок	<input type="checkbox"/> да (_____ шт.) <input type="checkbox"/> нет
Дополнительные требования заказчика	

*К опросному листу приложить состав и концентрацию среды для подбора уплотнения.

Контактные данные заказчика:

ФИО _____

Тел. _____

E-mail: _____